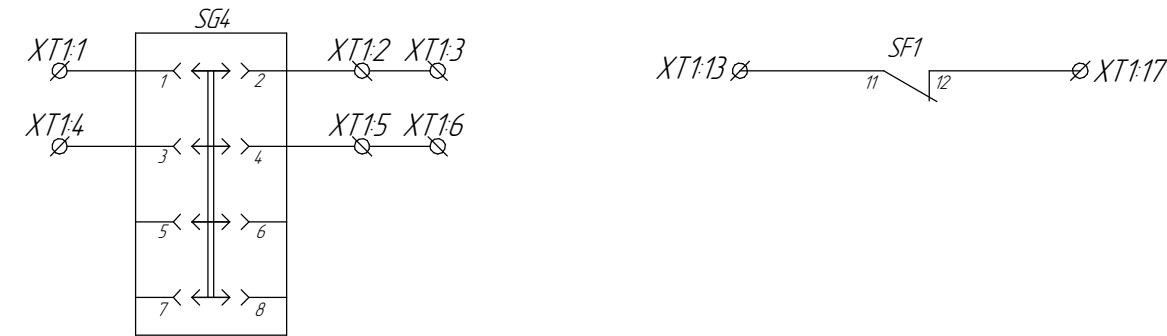
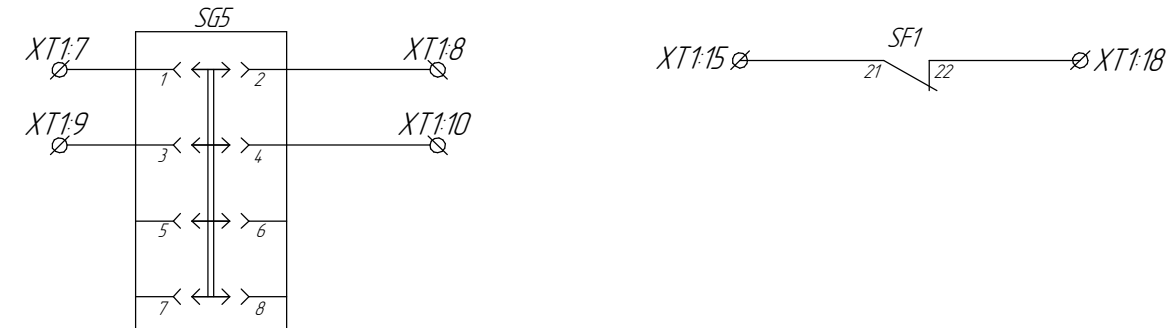


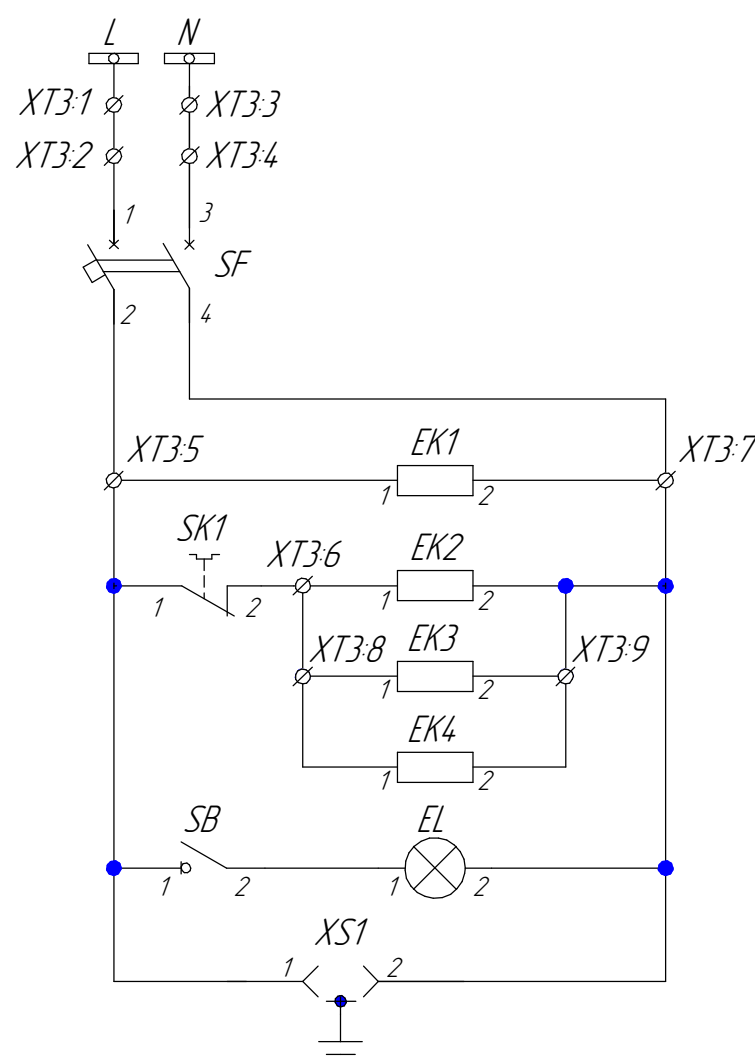
Цепи  
напряжения



Цепи  
сигнализации



Резерв



Цепи  
освещения  
и обогрева

XT1			
SG4-1	XT11	1	
SG4-2	XT12	2	
	XT13	3	
SG4-3	XT14	4	
SG4-4	XT15	5	
	XT16	6	
SG5-1	XT17	7	
SG5-2	XT18	8	
	XT19	9	
SG5-3	XT110	10	
SG5-4	XT111	11	
	XT112	12	
SF1-11	XT113	13	
	XT114	14	
SF1-21	XT115	15	
	XT116	16	
SF1-12	XT117	17	
SF1-22	XT118	18	
	XT119	19	
	XT120	20	
	XT121	21	
	XT122	22	
	XT123	23	
	XT124	24	
	XT125	25	

XT2			
SG11	XT21	1	
SG13	XT22	2	
	XT23	3	
	XT24	4	
SG15	XT25	5	
SF12	XT26	6	
SF14	XT27	7	
SF16	XT28	8	

XT3			
SF1	XT31	1	
		2	
SF3	XT33	3	
		4	
EK1-1	XT35	5	XT35 SB-1
EK2-1	XT36	6	XT36 SK12/XT38
EK12/EK22	XT37	7	XT37 SF4/XT39
EK3-1/EK4-1	XT38	8	XT38 XT36
EK3-2/EK4-2	XT39	9	XT39 XT37

Для ТН на линии 35 кВ,  
на обходной секции шин 110-220 кВ

1. Есть возможность установки догрузочного резистора типа МР3021 по требованию заказчика

Поз. обозначение	Наименование	Кол.	Примечание
EK1	Нагреватель конвекционный SNK-030-00 Silart	1	
EK2-EK4	Нагреватель конвекционный SNK-100-30 Silart	2	
EL	Светильник Oval 60sim-0201	1	
SG1	Блок испытательный типа БИ-4 УХ/14	3	
SG4, SG5	присоединение переднее ТУ 16-526.115-75		
SB	Выключатель нагрузки ВН-32 1P 16 А TDM	1	
SF	Выключатель автоматический OptiDin BM63-2C10-УХ/13 №260597 ТУ 34.21-040-05758109-2009 КЭАЗ	1	Так может быть изменен ТУ 16-522.139-78 по требованию заказчика
SF1	Выключатель авт. АП50Б-3МТ-6,3А-3,5Н-400АС-2П-У3-КЭАЗ	1	Так может быть изменен ТУ 16-522.139-78 по требованию заказчика
SK1	Термостат TBS-140 Silart	1	
XS1	Разетка РАр10-3-0П	1	
XT1	Клемма проходная SAKDU 2.5N №14.85790000 Weidmuller	25	XT11-XT125
XT2	Клемма проходная SAKDU 6 №1124.220000 Weidmuller	8	XT21-XT28
XT3	Клемма проходная SAKDU 2.5N №14.85790000 Weidmuller	9	XT31-XT39

ЭКРА.656453.110/35-15-1066 33

Изм.	Лист	№ докум.	Подп.	Дата	Лит.	Масса	Масштаб
2			Вадимов	28.09.2018			
1			Яковлев	12.01.2018			
Изм.	Лист	№ докум.	Подп.	Дата	Лит.	Масса	Масштаб
Разраб.		Карпова		20.01.2016	A	-	-
Проб.		Михайлов		20.01.2016			
Т.контр.					Лист	Листов	1
Зав. отд.		Лопатын		20.01.2016			
Н.контр.		Курочкина					
Утв.		Лопатын		20.01.2016			

Перв. примен.

Справ. №

Подп. и дата

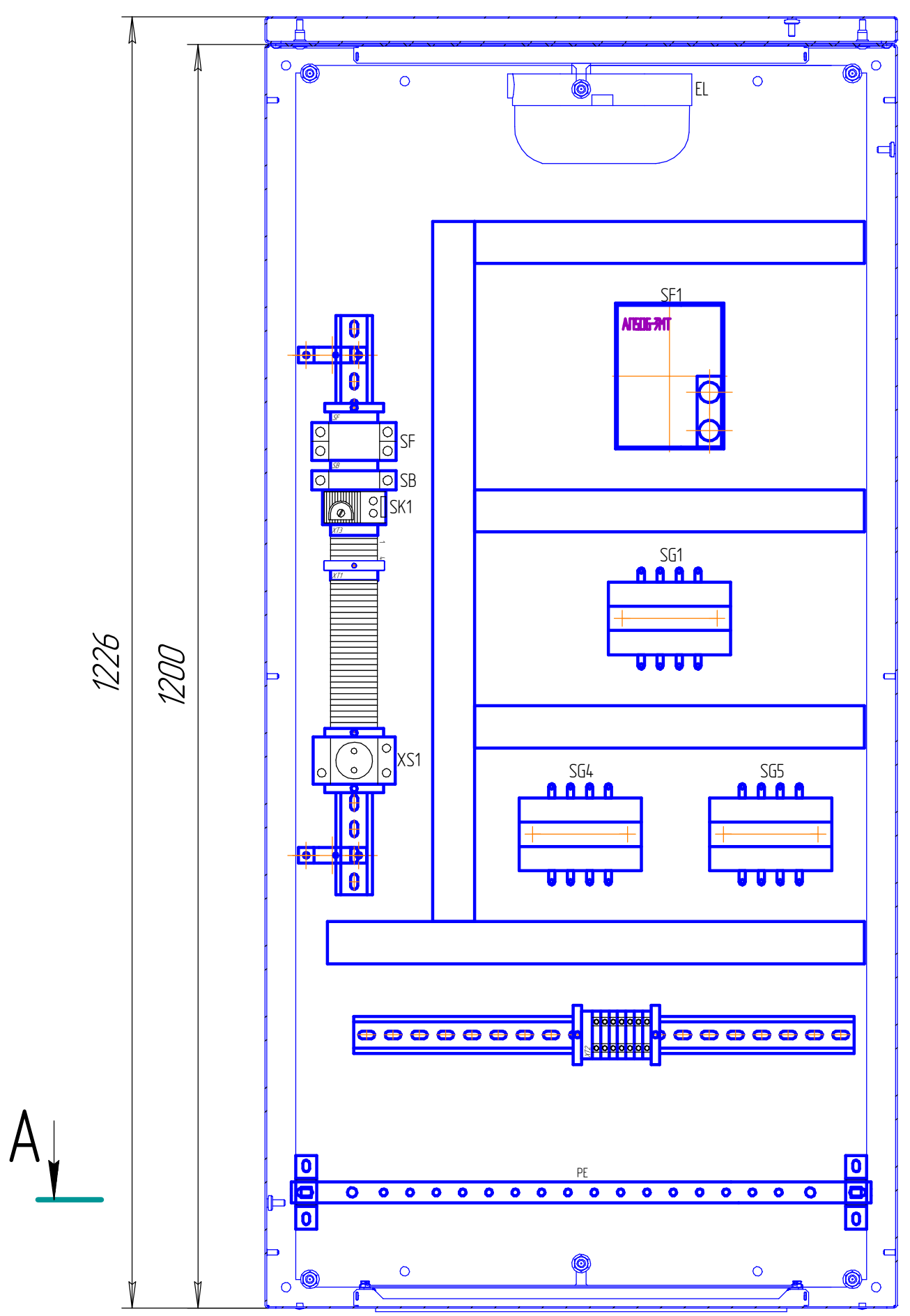
Инд. № дубл.

Взам. инд. №

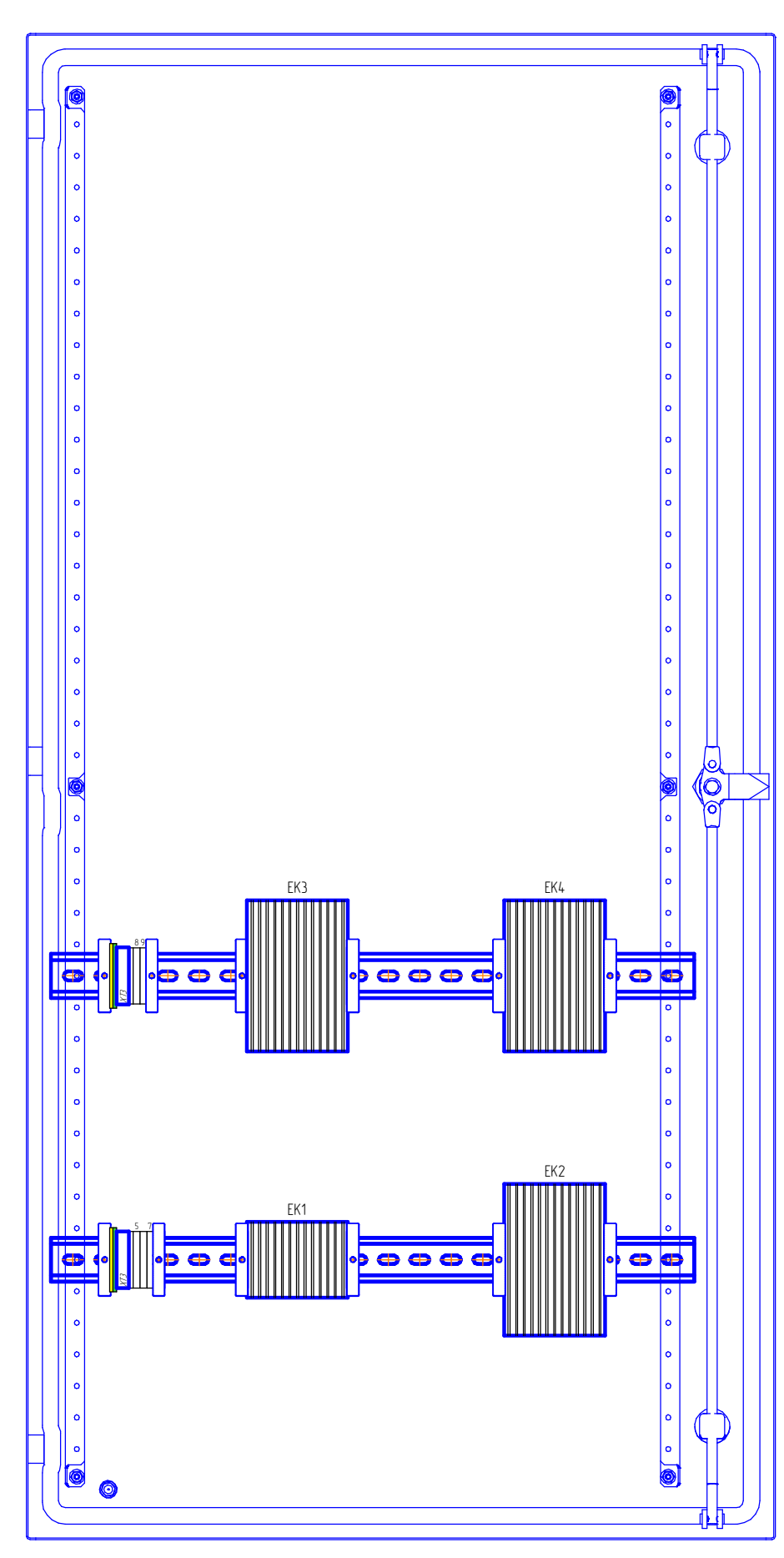
Подп. и дата

Инд. № подл.

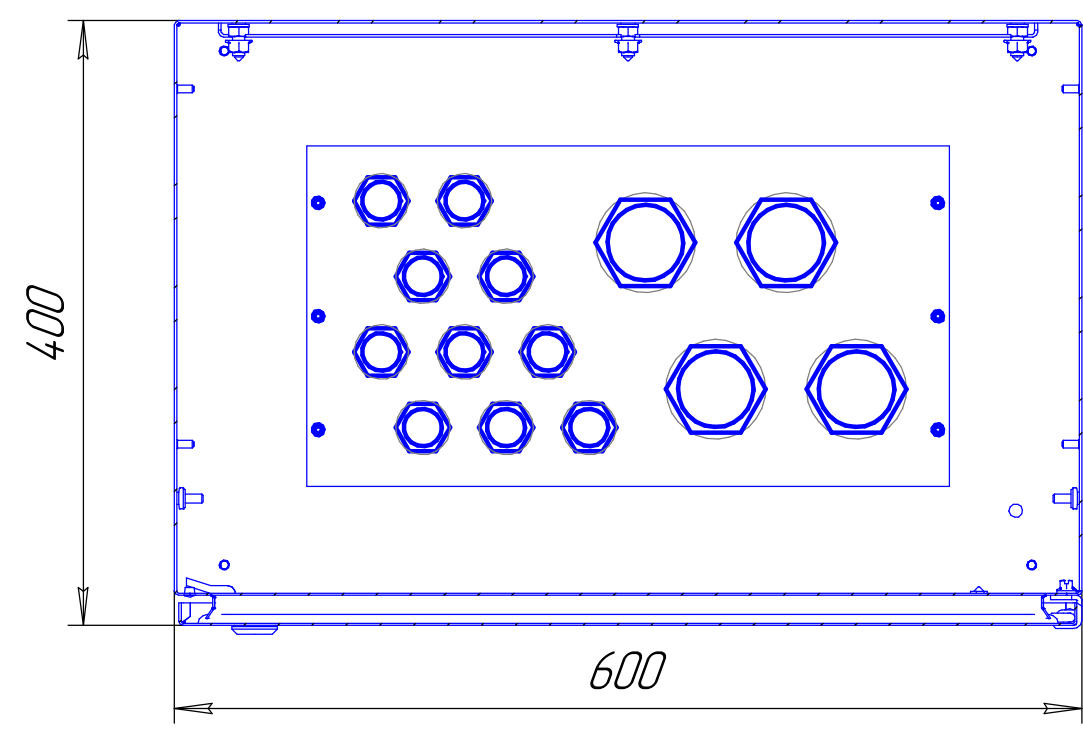
Вид спереди.  
Дверь условно не показана



Дверь.  
Вид с монтажной стороны



A-A



1. Для выполнения внешнего заземления в шкафу предусмотрен проводник сечением 16 мм<sup>2</sup> длиной 800 мм.
2. Возможны навесной и напольный способы установки корпусов (см. лист 2).
3. Подвод кабелей осуществляется снизу через гермовводы MG25 и MG50 (DEKraft). По желанию заказчика возможна замена на иные типы гермовводов.
4. Степень защиты IP54 по ГОСТ 14254-2015.

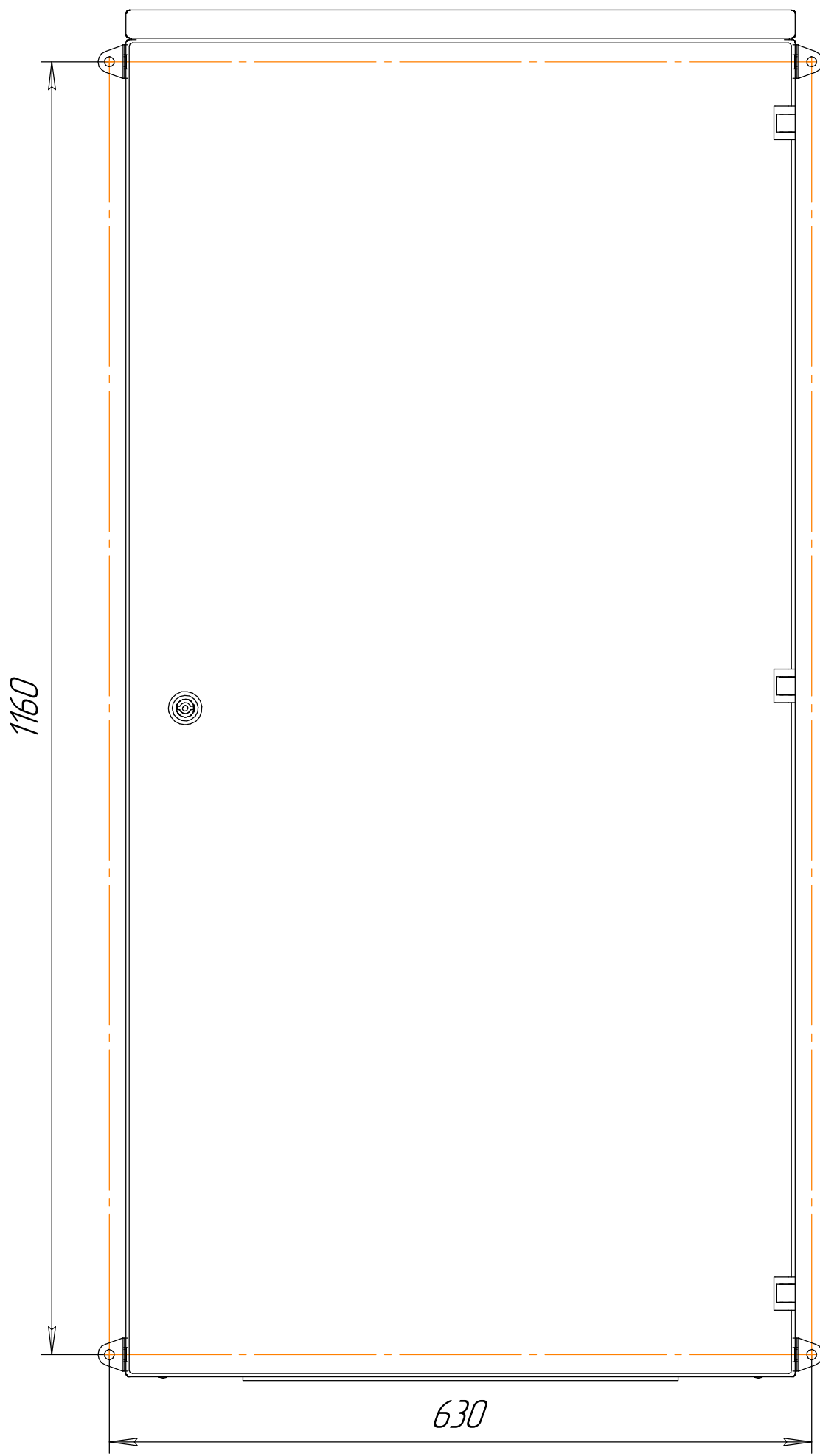
				ЭКРА.656453.110/35-15-1066 В0					
Изм.	Лист	№ докум.	Подп.	Дата	Шкаф зажимов трансформаторов напряжения ШЭН-3 ШНЗ 24.11-3274. 4X/11 Чертеж общего вида	Лит.	Масса	Масштаб	
Разраб.	Карлова			20.01.2016		A	-	1:5	
Проб.	Михайлов			20.01.2016		Лист	1	Листов	2
Т.контр.						ООО НПП "ЭКРА" типовой			
Зав. отд.	Лопатин			20.01.2016		Копировал			
Н.контр.	Курочкина				Формат А2				
Чтв.	Лопатин			20.01.2016					

Инд. № подл.	Взам. инд. №	Инд. № дил.	Подп. и дата	Стр. №	Перв. примен.

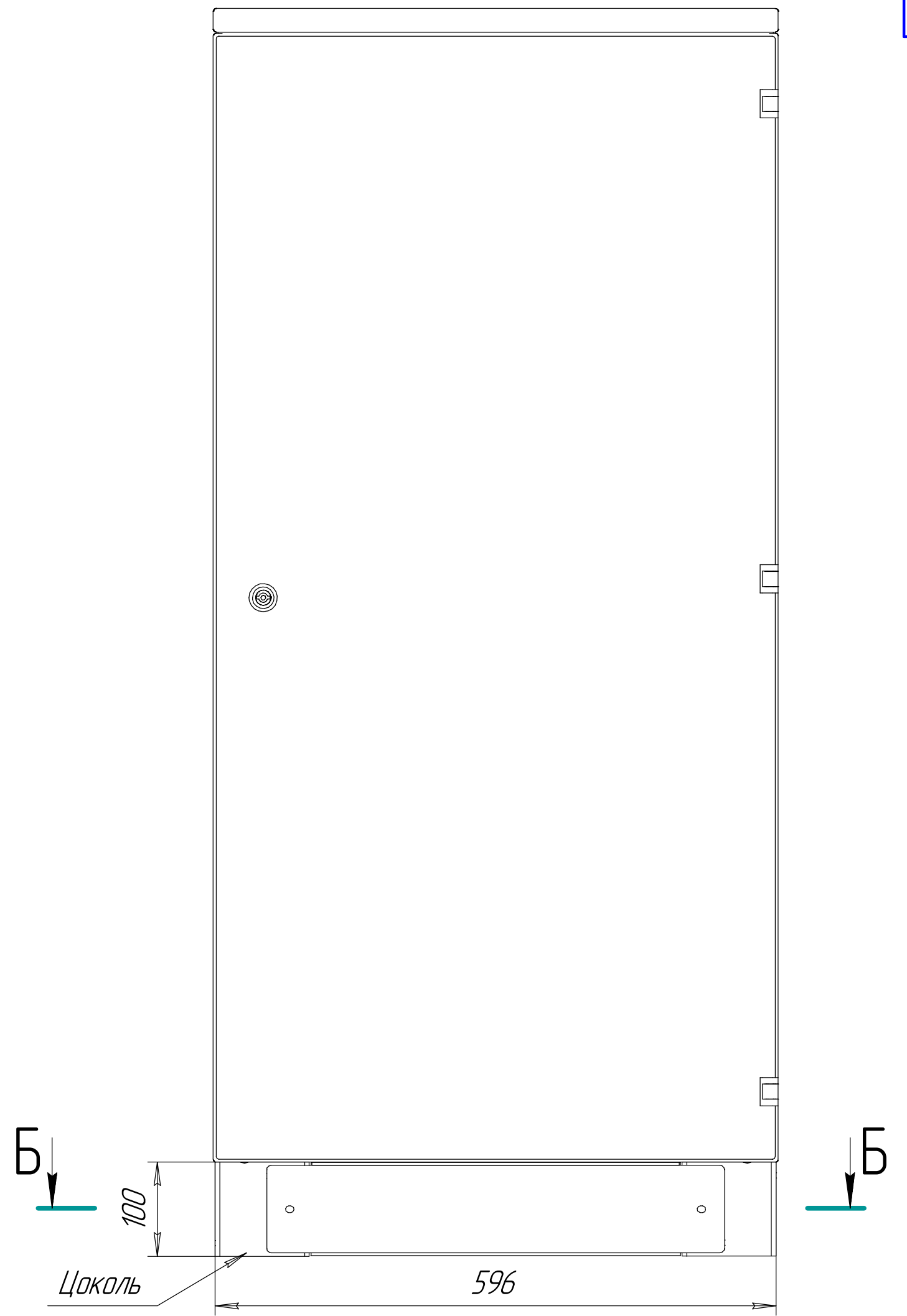
# Способы установки корпусов

ЭКРА.656453.110/35-15-1066 В0

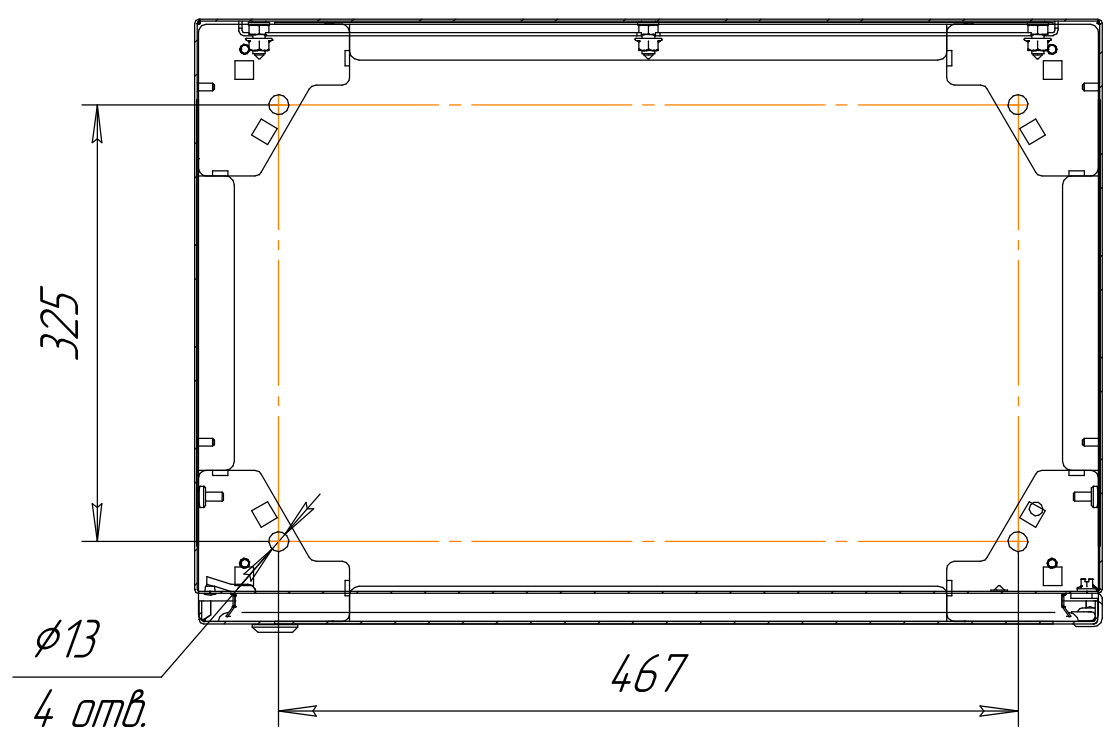
## Навесное исполнение



## Напольное исполнение



## Б-Б



Изм. №	Подп.	Взам. инв. №	Изм. №	Подп. и дата

Изм.	Лист	№ докум.	Подп.	Дата	ЭКРА.656453.110/35-15-1066	В0	Лист
					Копировал	Формат	2

Копировал

Формат А2